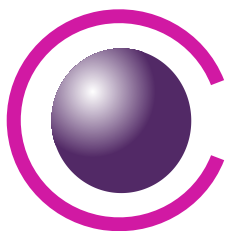


VARITARGET



SPUITDOP voor VARIABELE VLOEISTOFAFGIFTE



ORANJE DOP



**Fijne
Druppels**



GELE DOP



**Middelgrote
Druppels**



BLAUWE DOP



**Grote
Druppels**



GROENE DOP



**Zeer grote
Druppels**



**ÉÉN VARITARGET-SPUITDOP VERVANGT
ACHT CONVENTIONELE SPUITDOPPEN !**



VLOEISTOFAFGIFTE IS VARIABEL TE REGELEN TIJDENS HET SPROEIEEN



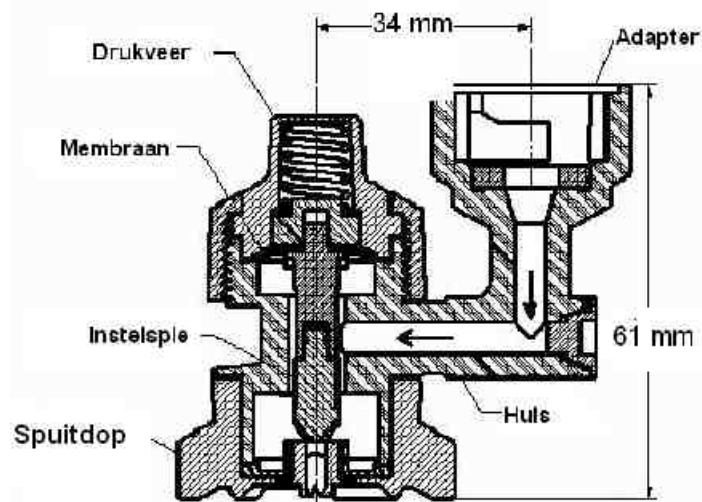
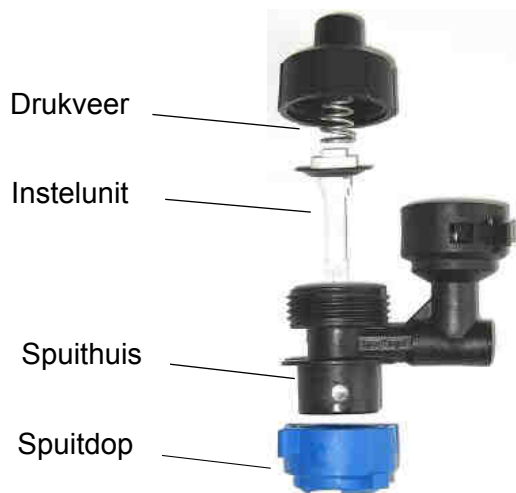
AE50 PRIJSWINNAAR

SprayTarget

Ph: (651) 485-2410

Fax: (651) 344-3226

www.spraytarget.com



VariTarget-spuitdop is zeer geschikt voor variabele vloeistofafgifte. Deze is in staat om de druppelgrootte bijna gelijk te houden bij variaties in de vloeistofafgifte. Daardoor wordt het goede spuitbeeld gegarandeerd. De spuitdop heeft een flexibele spuitmond die door middel van een instelunit automatisch vervormt ten gevolge van verandering in de vloeistofdruk. Toepassingen van 23 tot 182 l/ha bij een snelheid van 20 km/h hebben slechts één VariTarget nodig.

KENMERKEN

- Vloeistofafgifte van 0.26 tot 2.6 l/min (Oranje dop), 0.38 tot 3.03 l/min (Gele dop), .56 tot 5.6 bij drukvariaties van 1.0 tot 5.0 bar
- Druppelgrootte: Fijn (Oranje dop), Middelgroot (Gele dop), Groot (Blauwe dop), of Zeer groot (Groene dop)
- Spuithoek van 110 graden
- Gelijmatig spuitbeeld
- Snel reactie t.g.v. drukvariatie
- Vloeistofafgifte is regelbaar tijdens het sproeien
- Toepasbaar met bestaande drukregelaars of automatische snelheidsregelaars of GPS/GIS
- Ook geschikt voor conventionele spuitsystemen

APPLICATIE DATA - Gele dop

Druk bar ter indicatie	Afgifte van 1 spuitdop l/min	l/ha Dopafstand van 50 cm							
		6 km/h	7 km/h	8 km/h	10 km/h	12 km/h	15 km/h	20 km/h	25 km/h
1.0	0.38	76	65	57	46	38	30	23	18
1.9	0.57	114	97	85	68	57	45	34	27
2.1	0.76	151	130	114	91	76	61	45	36
2.2	0.95	189	162	142	114	95	76	57	45
2.3	1.14	227	195	170	136	114	91	68	55
2.6	1.51	303	259	227	182	151	121	91	73
2.9	1.89	379	324	284	227	189	151	114	91
3.2	2.27	454	389	341	273	227	182	136	109
3.8	2.65	530	454	397	318	265	212	159	127
4.5	3.03	606	519	454	363	303	242	182	145
5.2	3.41	681	584	511	409	341	273	204	164